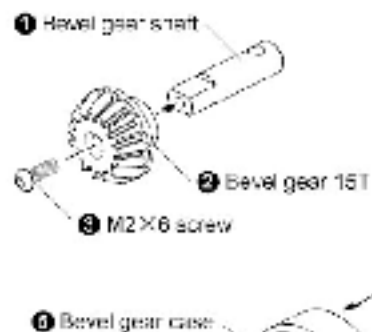
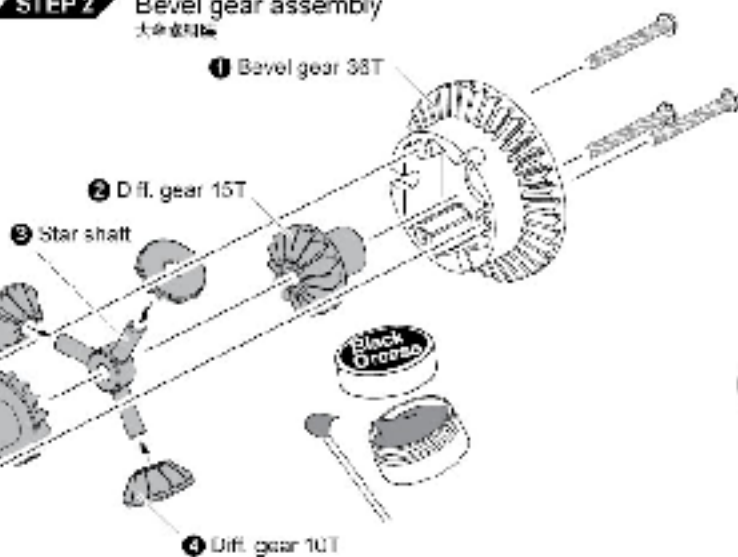


**STEP 1** Bevel gear assembly

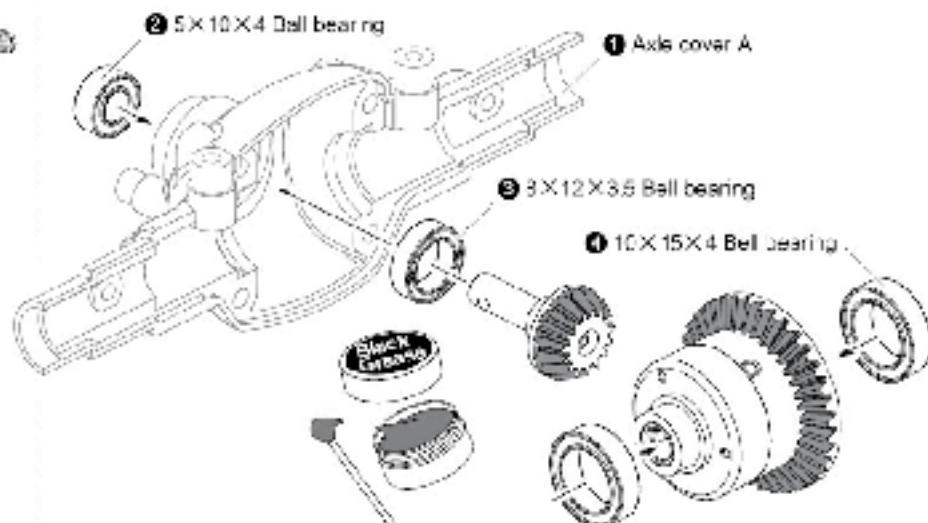
小車齒輪裝配

**STEP 2** Bevel gear assembly

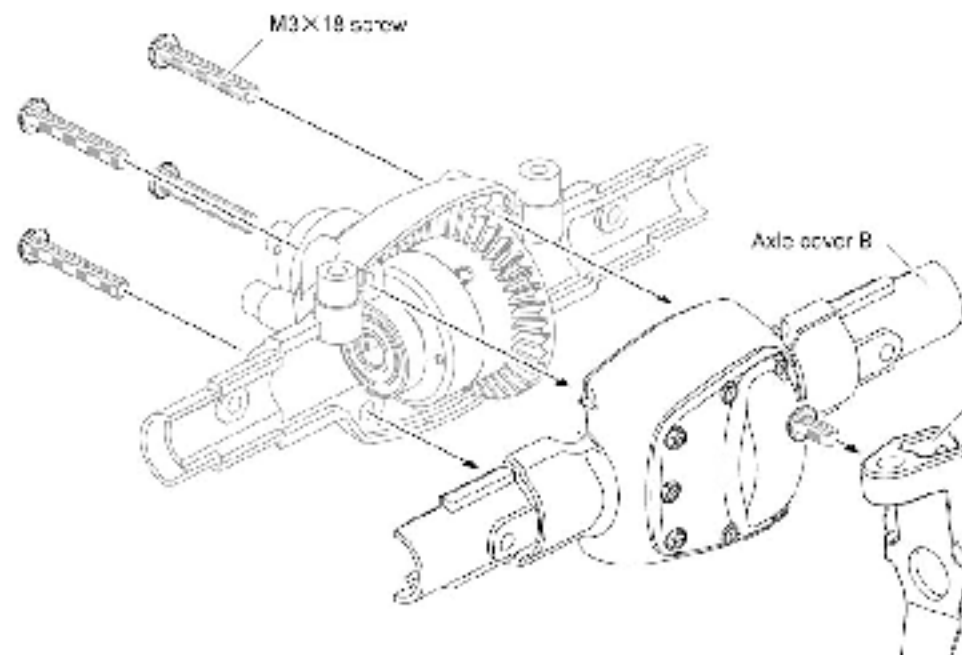
大車齒輪裝配

**STEP 3** Attaching bevel gear

安裝車齒

**STEP 4** Axle cover assembly

安裝車殼

**STEP 5** C HUB carrier assembly

安裝車殼

